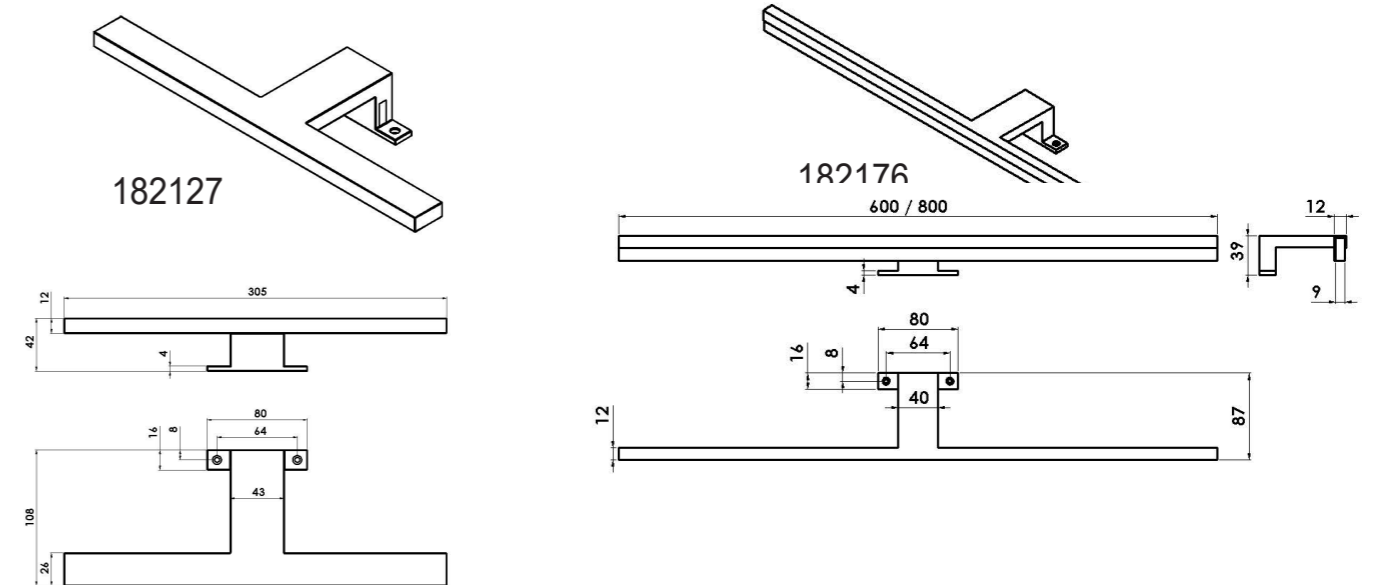


SPOTS PANAME

L60 ref:182176 L80 ref:182177

SPOT CELESTE

L30 ref:182127



Spot 182127 L30 : 230V - 4100K - 5W - 350lm

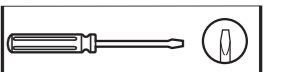
Spot 182176 L60 : 230V - 4000K - 9W - 1000lm

Spot 182177 L80 : 230V - 4000K - 15W - 1700lm

Ce produit contient des sources lumineuses de classe d'efficacité énergétique G pour 182127, F pour 182176 et E pour 182177.

Si le câble ou le cordon extérieur souple de ce luminaire est endommagé. Il doit être remplacé exclusivement par le fabricant ou son agent de maintenance ou toute personne de qualification équivalente, cela afin d'éviter tout risque.

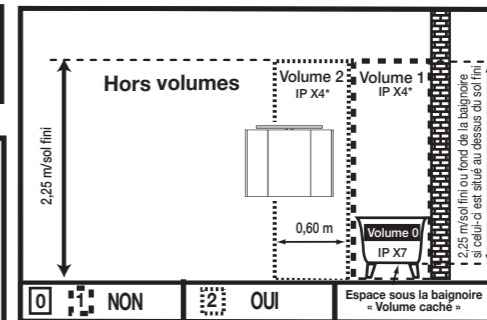
La source lumineuse de ce luminaire n'est pas remplaçable. Lorsque la source lumineuse atteint sa fin de vie, le luminaire entier doit être remplacé.



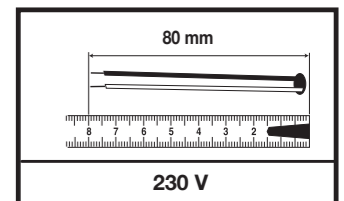
Cet appareil doit être raccordé par l'intermédiaire d'une boîte de raccordement CLASSE II IP44, conformément aux règles de la norme NFC 15-100

Dans les locaux d'habitation, des locaux recevant une baignoire ou une douche et des prises de courant inférieur ou égal à 32A, le circuit correspondant doit être protégé par un dispositif à courant différentiel-résiduel (DDR) inférieur ou égal à 30 mA.

Ces spots CLASSE II IP44 peuvent être mise dans le volume 2



ÉLECTRICITÉ/ELEKTRIZITÄT/ELECTRICITY



F

- Mettre l'installation électrique hors tension avant de commencer la pose.
- Choisir l'emplacement du meuble afin que la prise électrique du meuble soit en dehors du volume de sécurité.
- Afin d'accroître la longévité de votre produit, nous vous recommandons de chauffer et de ventiler votre salle de bains pour éviter l'accumulation de vapeur et d'essuyer les projections d'eau.
- Pour une complète satisfaction, respectez les consignes d'installation et d'entretien. Leur non-respect peut entraîner la perte de la garantie

DECOTEC
CRÉATEUR DE BIEN-ÊTRE

Rue de la Fonderie, 72160 Tuffé-Val-de-la-Chéronne
Tél. 02 43 93 53 87 - www.decotec.fr - Mail : sav@decotec.fr